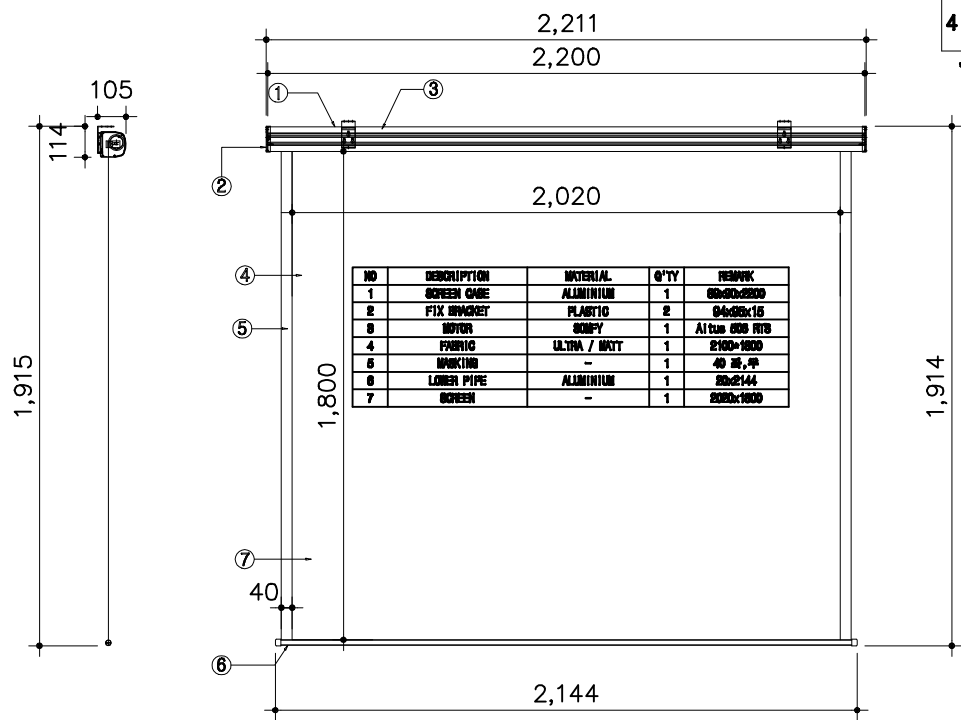


전동N형스크림(N-EV100)					
4 : 3	100°	A	B	D	E
		2020	1800	40	2211

*실제상의 치수는 언제든지 변할 수 있습니다. (정확 길이 미량오차 ±0.1mm 입니다.)

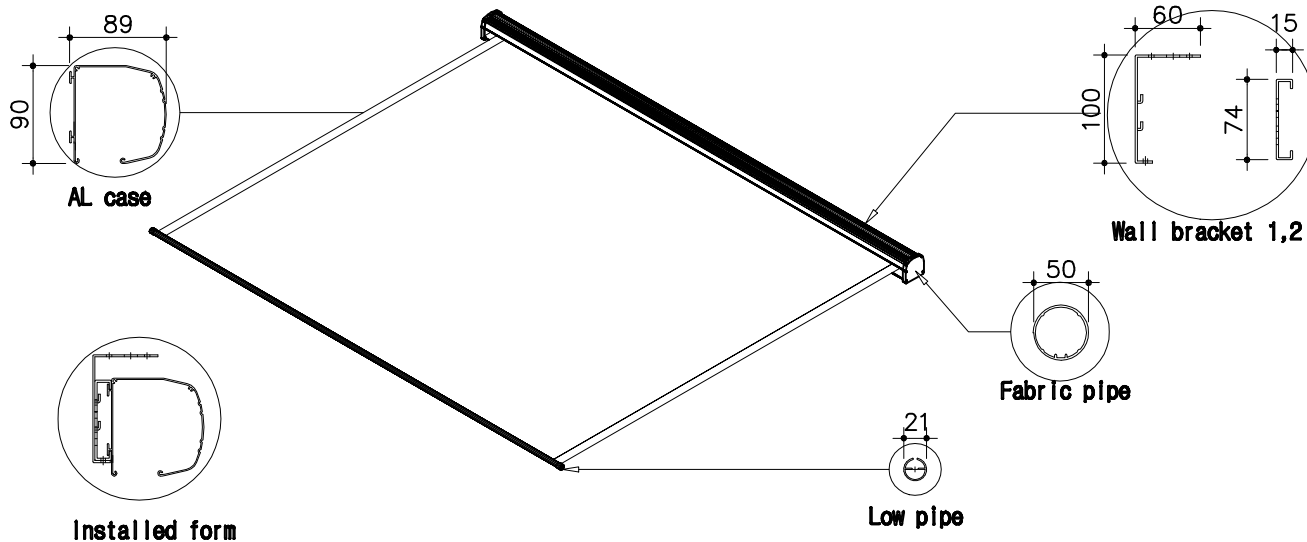


NO	DESCRIPTION	MATERIAL	Q'TY	REMARK
1	SCREEN CASE	ALUMINIUM	1	60x60x2500
2	FIX BRACKET	PLASTIC	2	94x94x16
3	HOVER	SOFTY	1	Alum 606 180
4	FABRIC	ULTRA / MYT	1	2100x1800
5	SPRINTER	-	1	40 25, 4
6	LOWER PIPE	ALUMINIUM	1	90x4144
7	SCREEN	-	1	2020x1800

(주) 윤씨네
 경기도 화성시 팔탄면 은천로 185번길 16-12
 Tel : 031-8059-3805-7
 Fax : 031-8059-3809
 Homepage : http://www.yuncne.com

-주의사항-

N-EV100



제 도 DRAWN BY	
검 도 CHECKED	
승 인 APPROVED	
재 질 MATERIAL	-
일 자 DATE	2014. 6.
척 도 SCALE	NONE
도 명 TITLE	
부 명 PART NAME	
조립도번호 ASSY DRA NO	
도 번호 DWG. NO.	-