

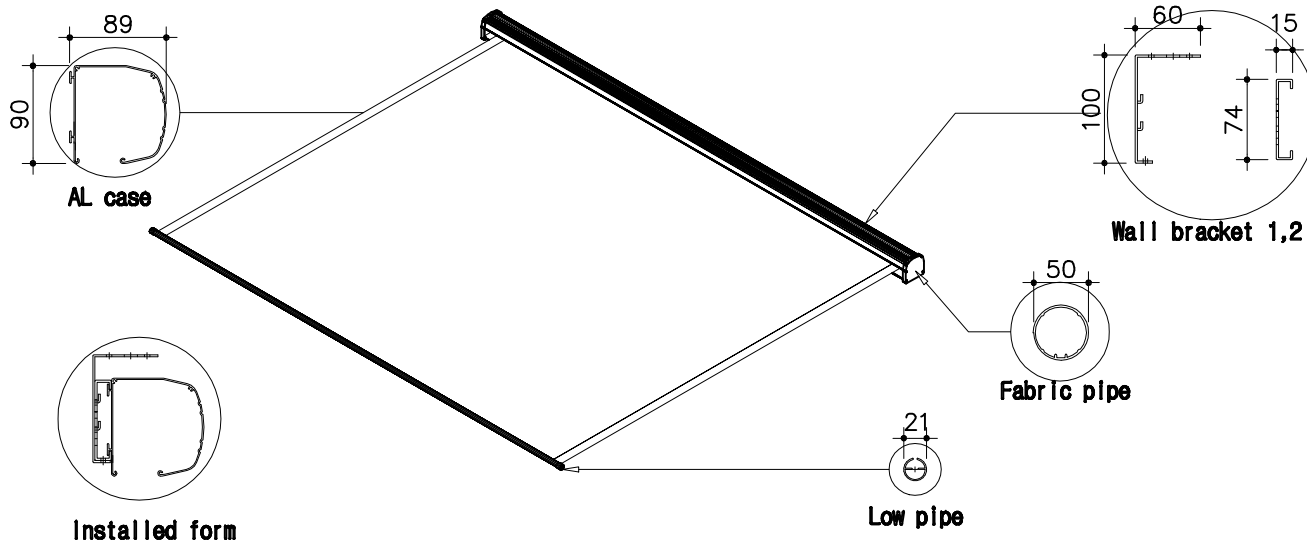
전동N형스크린(N-EV120)					단위 : mm
4 : 3	A	B	D	E	
120*	2320	1800	40	2511	

*설치상의 조치는 전동스크린의 사양을 참조하십시오. (필수 항목에 해당하지 않습니다.)

(주) 윤씨네
 경기도 파주시 불암면 은천로 185번길 16-12
 Tel : 031-9059-3805~7
 Fax : 031-9059-3809
 Homepage : http://www.yunche.com

-주의사항-

N-EV120



제 도 DRAWN BY	
검 도 CHECKED	
승 인 APPROVED	
재 질 MATERIAL	-
일 자 DATE	2014. 6.
확 도 SCALE	NONE
도 명 TITLE	
부 명 PART NAME	
조립도번호 ASSY DRA NO	
도 번호 DWG. NO.	-