

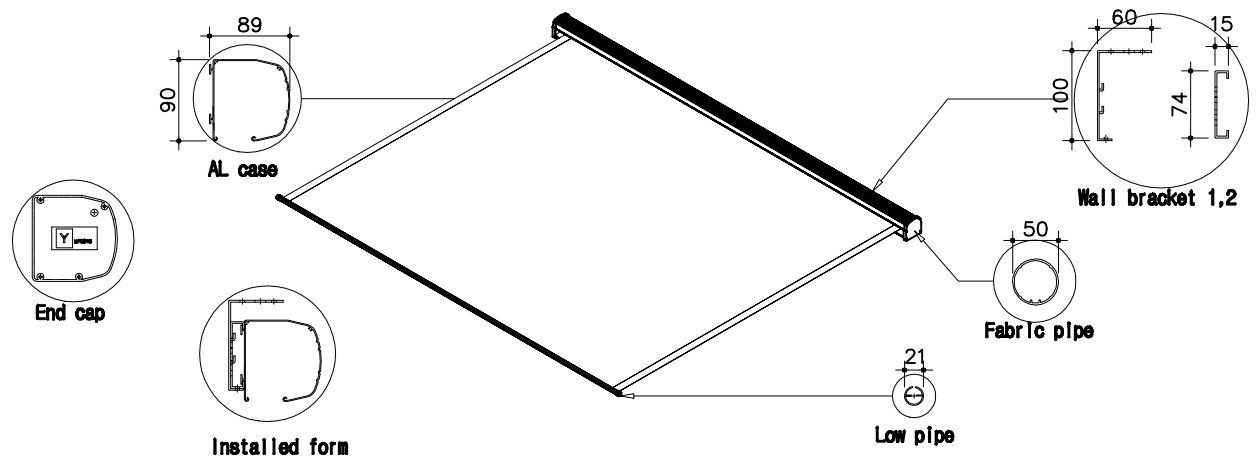
전동N일스크림(N-EV150) 단위: mm				
4 : 8	A	B	D	E
	160*	2220	2250	40
				3111

*이제이션에 국한하여 3000mm 이하로 한정함. (2000 이하의 경우 2000 이하로 한정함.)

(주) 윤씨네
 경기도 화성시 팔당면 연천로 165번길 18-12
 Tel : 031-8059-3805-7
 Fax : 031-8059-3809
 Homepage : http://www.yuncne.com

-주의사항-

N-EV150



제 도 DRAWN BY	
검 도 CHECKED	
승 인 APPROVED	
재 품 MATERIAL	-
일 자 DATE	2014. 6.
척 도 SCALE	NONE
도 명 TITLE	
부 명 PART NAME	
조립도번호 ASSY DRA NO	
도 번호 DWG. NO.	-