

경동T텐션스크린 T-라H 100						
16:9	100"	A	B	C	D	E
		2214	1245	300	100	2674

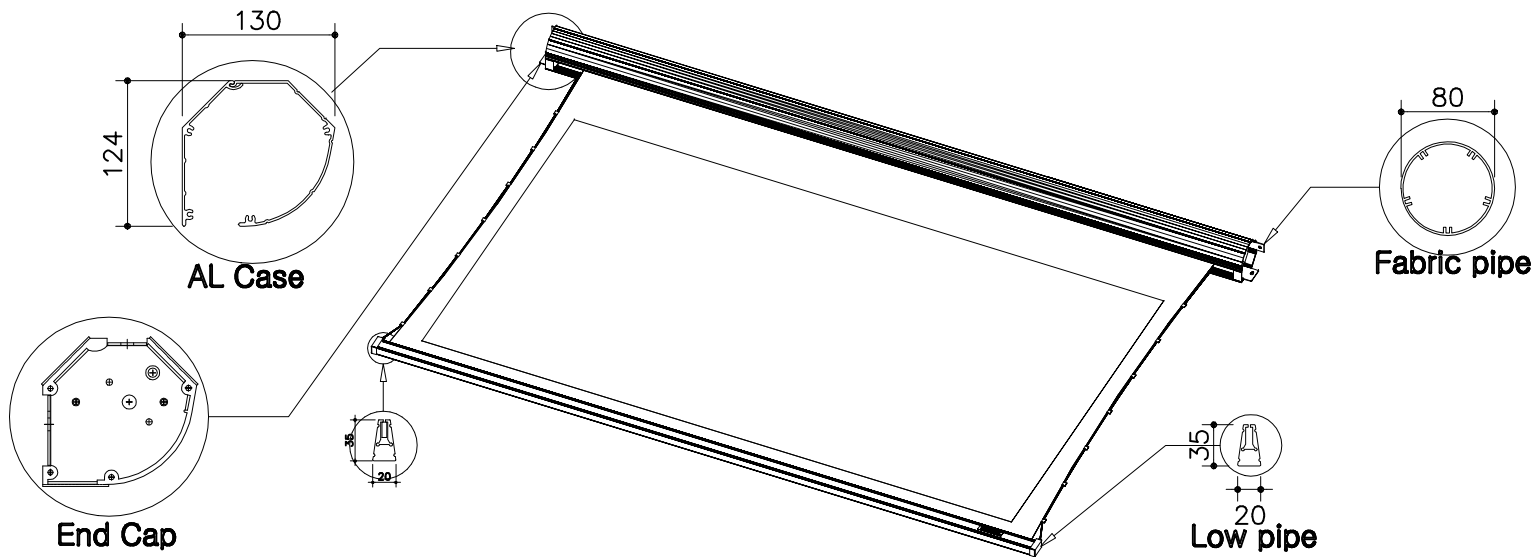
*모든상의 치수는 단위를 생략 하였습니다. (단위: mm로 표기합니다.)

NO	DESCRIPTION	MATERIAL	Q'TY	REMARK
1	SCREEN CASE	ALUMINUM	1	120x120x2614
2	SIDE COVER	PLASTIC	2	125x154x80
3	MOTOR	SOMFY	1	RT8무소음 806
4	FABRIC	CI	1	2414x1807
5	LOWER PIPE	ALUMINUM	1	85x20x2272
6	SCREEN	-	1	2214x1245

(주) 윤씨네
 경기도 화성시 팔명면 문정로 165번길 16-12
 Tel : 031-8059-3805-7
 Fax : 031-8059-3809
 Homepage : http://www.yuncne.com

-주의사항-

텐션노출 100



제 도 DRAWN BY	
검 도 CHECKED	
승 인 APPROVED	
재 료 MATERIAL	-
일 자 DATE	2014. 6.
척 도 SCALE	NONE
도 명 TITLE	
부 명 PART NAME	
조립도번호 ASSY DRA NO	
도 번호 DWG. NO.	-