

**전동T텐션스크린 T-EH110** 단위:mm

16:9	110°	A	B	C	D	E
		2435	1370	300	100	2895

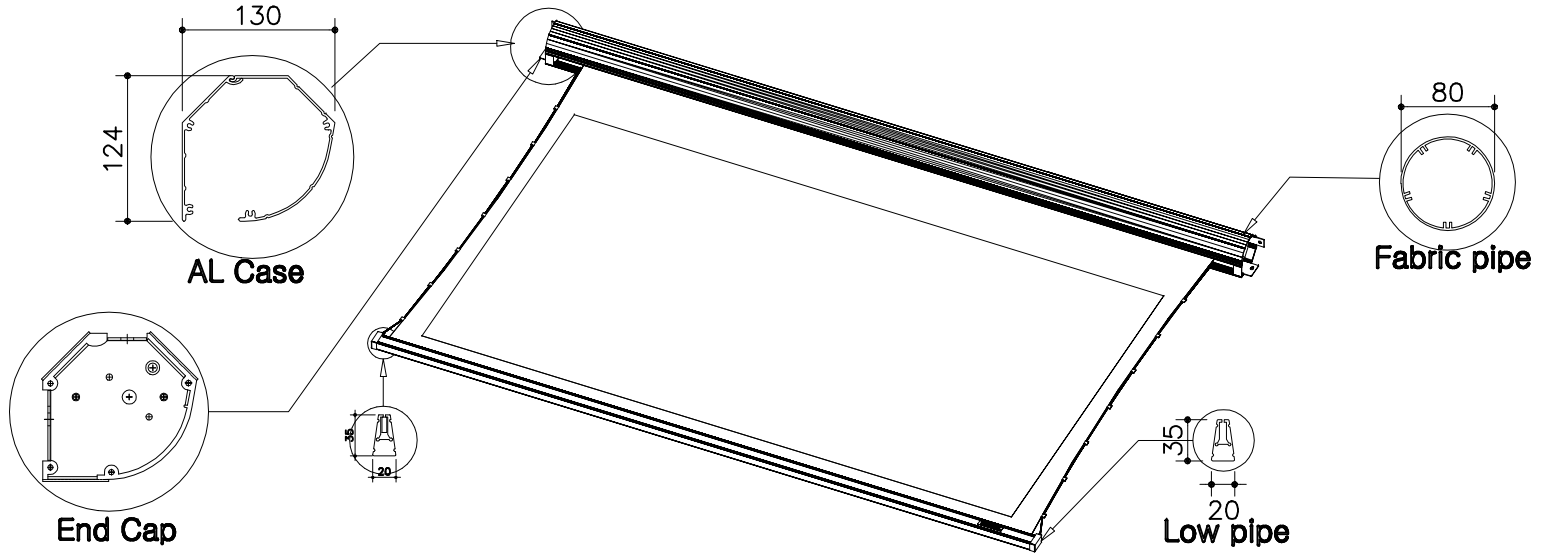
\*모재상의 치수는 단위를 생략할 수 있습니다. (단위 생략의 경우는 mm을 말합니다.)

NO	DESCRIPTION	MATERIAL	Q'TY	REMARK
1	SCREEN CASE	ALUMINUM	1	180x128x2895
2	SIDE COVER	PLASTIC	2	128x134x80
3	MOTOR	SOMFY	1	RTS무스름 506
4	FABRIC	CI	1	2895x2100
5	LOWER PIPE	ALUMINUM	1	35x20x2715
6	SCREEN	-	1	2435x1370

(주) 윤씨네  
 경기도 화성시 팔명면 문정로 165번길 16-12  
 Tel : 031-8059-3805~7  
 Fax : 031-8059-3809  
 Homepage : http://www.yuncne.com

-주의사항-

T-EH\_110  
 텐션노출 110



제 도 DRAWN BY	
검 도 CHECKED	
승 인 APPROVED	
재 료 MATERIAL	-
일 자 DATE	2014. 6.
척 도 SCALE	NONE
도 명 TITLE	
부 명 PART NAME	
조립도번호 ASSY DRA NO	
도 번호 DWG. NO.	-