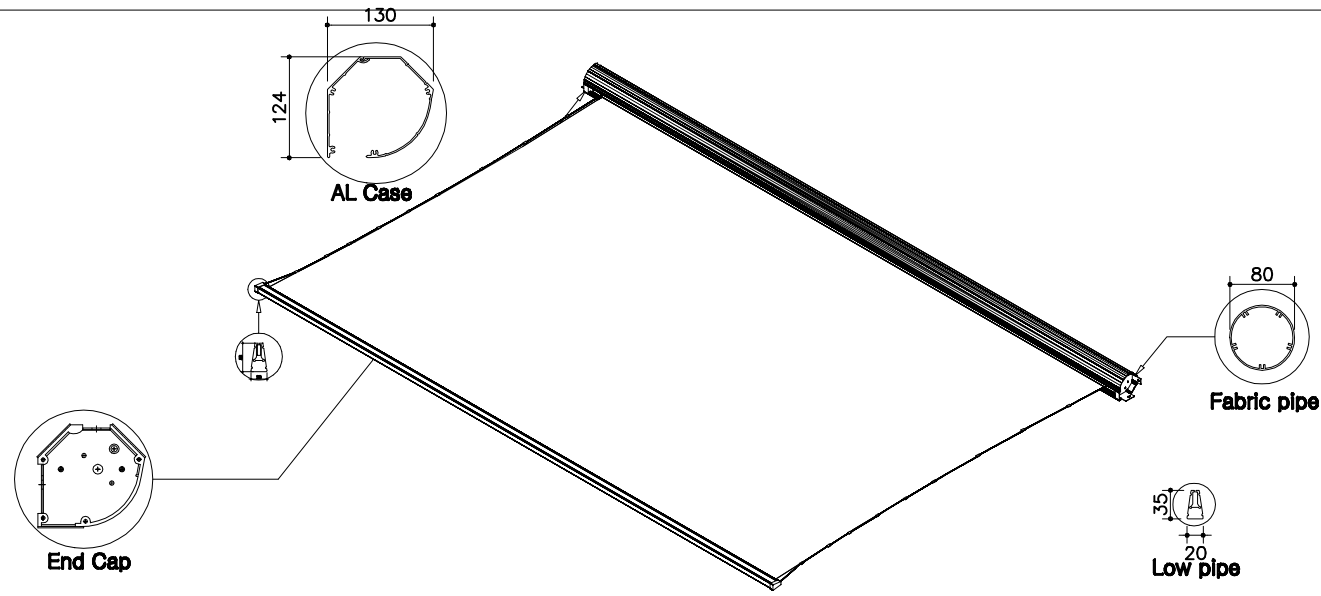


전동T벨트스크림 T-EH150						단위 : mm
16:9	150°	A	B	C	D	E
		3820	1888	300	100	3780

\*설계상의 치수는 원재까지 반영 수 있습니다. (보통 밀리의 공차는 포함 합니다.)

NO	DESCRIPTION	MATERIAL	Q'TY	REMARK
1	SCREEN CASE	ALUMINUM	1	180x128x3720
2	SIDE COVER	8841 / CR	2	180x128x80
3	MOTOR	-	1	RT8P-소음518
4	FABRIC	CI	-	3820x2400
5	LOWER PIPE	STEEL	1	38x20x3800
6	SCREEN	-	1	3820x1888



(주) 윤씨네  
경기도 화성시 팔탄면 은천로 165번길 18-12  
Tel : 031-8058-8805-7  
Fax : 031-8058-8809  
Homepage : http://www.yuncne.com

-주의사항-

T-EH\_150

제 도 DRAWN BY	
검 도 CHECKED	
승 인 APPROVED	
재 품 MATERIAL	-
일 자 DATE	2014. 6.
척 도 SCALE	NONE
도 명 TITLE	
부 명 PART NAME	
장 계 도 번 ASSY DRA NO	
도 번 DWG. NO.	-