

전동텐션스크린 T-라미 90 단위: mm

16:9	90°	A	B	C	D	E
		1992	1121	300	100	2452

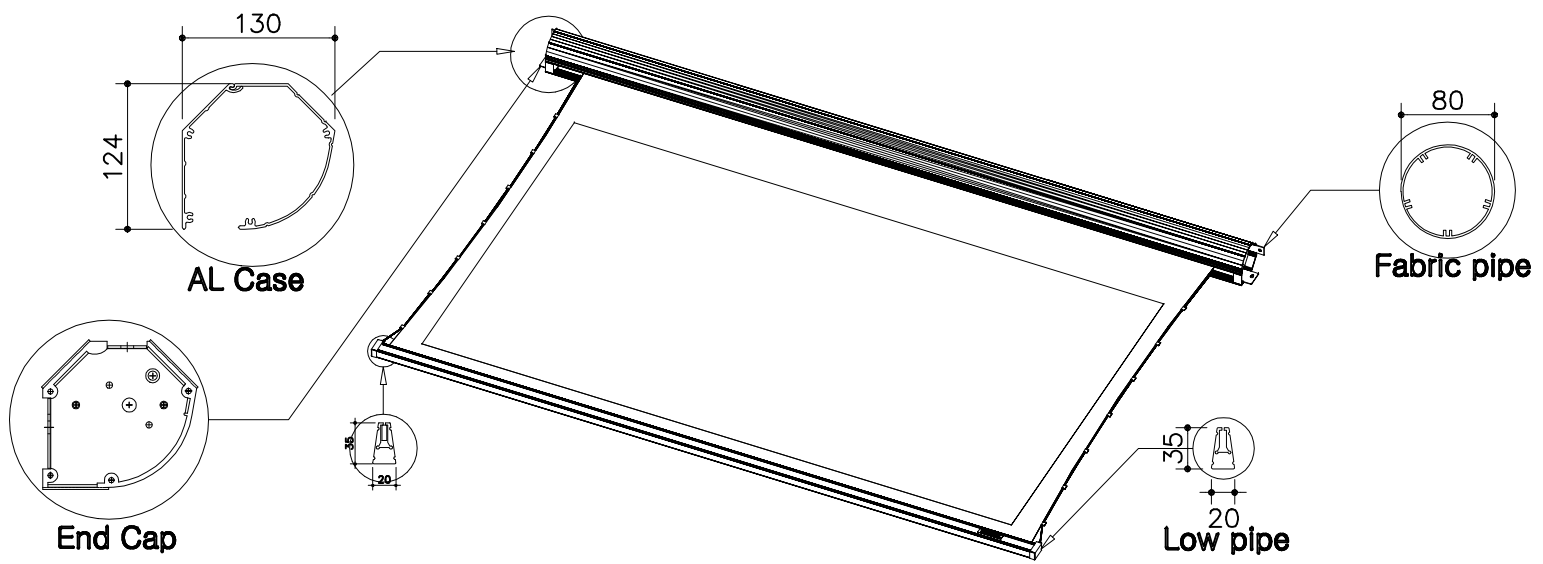
*모든상의 치수는 단위를 생략 할 수 있습니다. (단위 앞의 숫자는 소수점입니다.)

NO	DESCRIPTION	MATERIAL	Q'TY	REMARK
1	SCREEN CASE	ALUMINUM	1	190x120x3000
2	SIDE COVER	PLASTIC	2	120x194x90
3	MOTOR	SMFY	1	1100P-소형 200
4	FABRIC	CI	1	2414x1807
5	LOWER PIPE	ALUMINUM	1	80x20x2272
6	SCREEN	-	1	1000x1121

(주) 윤씨네
 경기도 화성시 팔명면 문전로 165번길 16-12
 Tel : 031-8059-3905-7
 Fax : 031-8059-3909
 Homepage : http://www.yuncne.com

-주의사항-

텐션노출 90



제 도 DRAWN BY	
검 도 CHECKED	
승 인 APPROVED	
재 료 MATERIAL	-
일 자 DATE	2014. 6.
척 도 SCALE	NONE
도 명 TITLE	
부 명 PART NAME	
총 계 도 번 ASSY DRA NO	
도 번 DWG. NO.	-